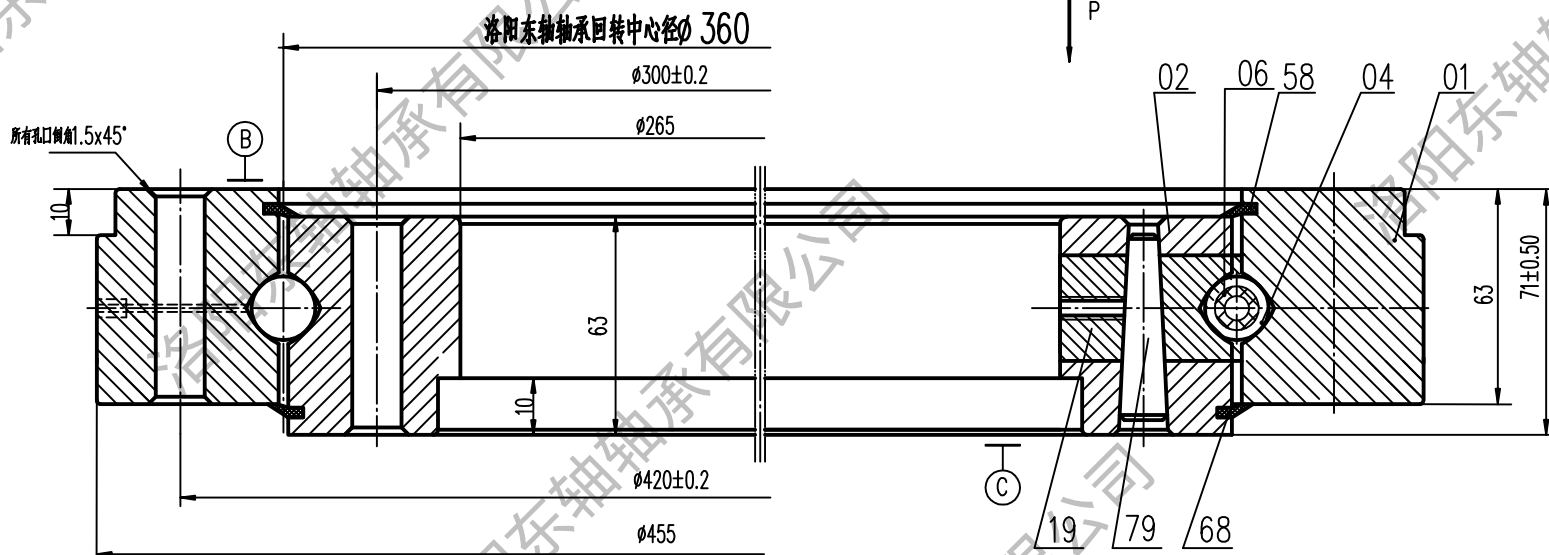


A-A



P 向

油孔2 -M10X1 圆周均布
螺纹深 10

安装孔24-φ17.5均布

安装孔24-φ17.5均布

锥销孔φ8 (▷1:50)
与件 79 配作

技术要求:

1. 成品滚道内注满EP2润滑脂
2. 锻件调质硬度HB229-269, 沟道表面淬火HRC52-58

3. 孔光洁度



58	第二密封圈	1	耐油橡胶 I-3				
68	密封圈	1	耐油橡胶 I-3				
79	塞子	1	钢42CrMo-GB/T2033				
19	锥销	1	钢 45-GB/T699				
06	隔离块		尼龙 1010-HG2-869				
04	钢球		钢 GCr15-GB/T18254				
02	内圈	1	钢42CrMo-GB/T2033				
01	外圈	1	钢42CrMo-GB/T2033				
件号	名称	数量	材料	单件重量 (kg)	总计重量 (kg)	附注	
四点接触球 转盘轴承				N° LYDZ 00-455			
				重量(kg): 46	比例: 无		
设计	赵志刚	工艺会签		精密轴承制造专家 LYDZC 洛阳东轴轴承有限公司 电话: 13700810892			
校对		审定					
审核		批准					
标准化审查		日期	2012.06.20				

图号	
图名	
底图总号	
底图总号	
签字	日期