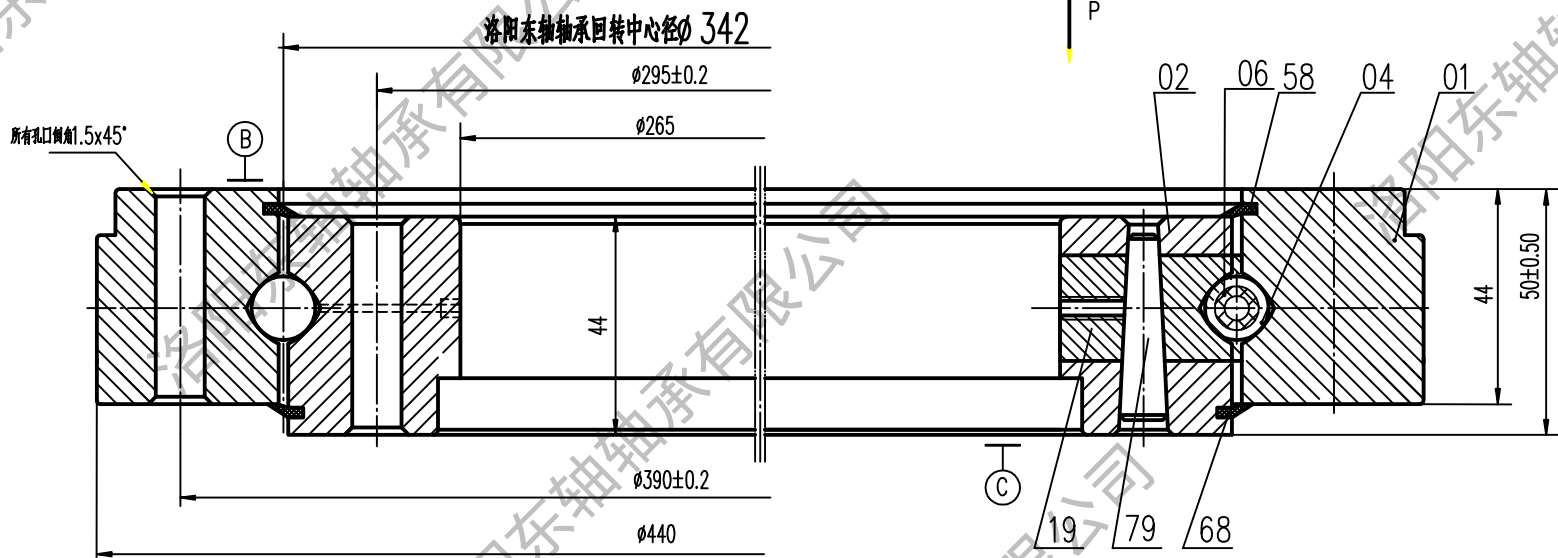


A-A



所有孔口倒角1.5x45°

ⓑ

44

44

50±0.50

Ⓒ

44

440

ⓐ

油孔2 -M10X1 圆周均布  
螺纹深 10

安装孔16 -φ17.5均布

安装孔16 -φ17.5均布

锥销孔φ8 (▷:1:50)  
与件 79 配合

3. 孔光洁度  $\nabla 5$

技术要求:

1. 成品滚道内注满EP2润滑脂基脂
2. 锻件调质硬度HB229-269, 沟道表面淬火HRC52-58

|    |       |   |                   |  |  |  |  |
|----|-------|---|-------------------|--|--|--|--|
| 58 | 第二密封圈 | 1 | 耐油橡胶 I-3          |  |  |  |  |
| 68 | 密封圈   | 1 | 耐油橡胶 I-3          |  |  |  |  |
| 79 | 塞子    | 1 | 钢42CrMo-GB/T2033  |  |  |  |  |
| 19 | 锥销    | 1 | 钢45-GB/T699       |  |  |  |  |
| 06 | 隔离块   |   | 尼龙1010-HG2-869    |  |  |  |  |
| 04 | 钢球    |   | 钢 GCr15-GB/T18254 |  |  |  |  |
| 02 | 内圈    | 1 | 钢42CrMo-GB/T2033  |  |  |  |  |
| 01 | 外圈    | 1 | 钢42CrMo-GB/T2033  |  |  |  |  |

| 件号                    | 名称  | 数量   | 材料   | 单件重量 (kg)             | 总计重量 (kg) | 附注 |
|-----------------------|-----|------|--|-----------------------|-----------|----|
| <b>四点接触球<br/>转盘轴承</b> |     |      |  | <b>N° LYDZ 00-440</b> |           |    |
|                       |     |      |  | 重量(kg): 30            | 比例: 无     |    |
| 设计                    | 赵志刚 | 工艺会签 | <b>精密轴承制造专家</b><br><b>LYDZC</b><br>电话: 13700810892<br>洛阳东轴轴承有限公司 |                       |           |    |
| 校对                    |     | 审定   |  |                       |           |    |
| 审核                    |     | 批准   |  |                       |           |    |
| 标准化审查                 |     | 日期   | 日期   | ■ 2012.06.05          |           |    |

|      |    |
|------|----|
| 图号   |    |
| 图名   |    |
| 底图总号 |    |
| 底图总号 |    |
| 签字   | 日期 |